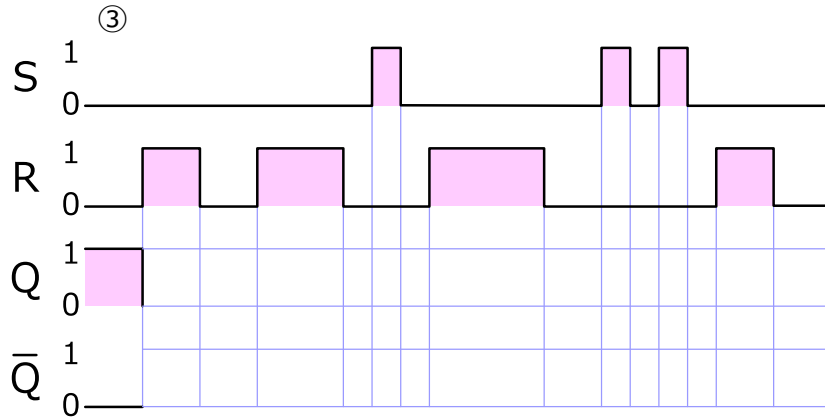
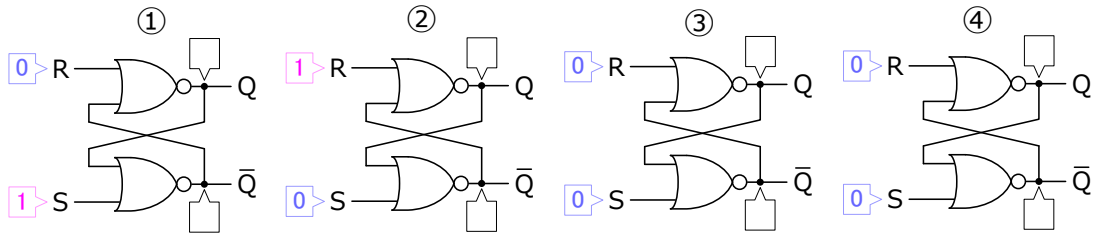


第6回 演習1

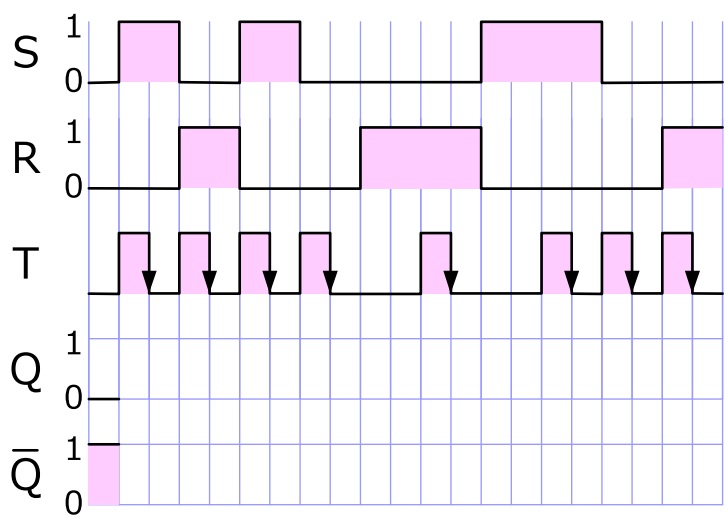
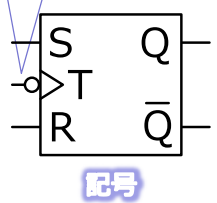
● NORによるRS-FFの各状態とタイムチャートを書きなさい



第6回 演習2

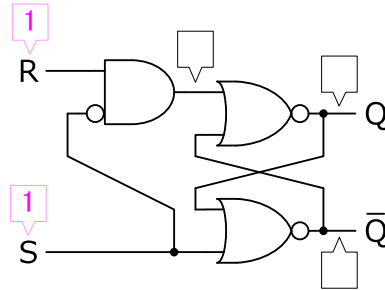
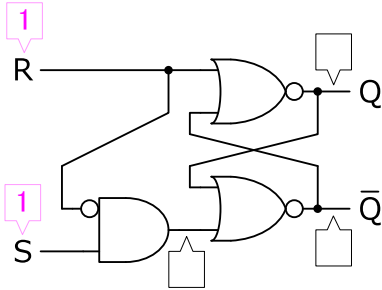
● クロックの立下りに同期するRS-FFのタイムチャートを完成させなさい

立下がりでの同期を示す○



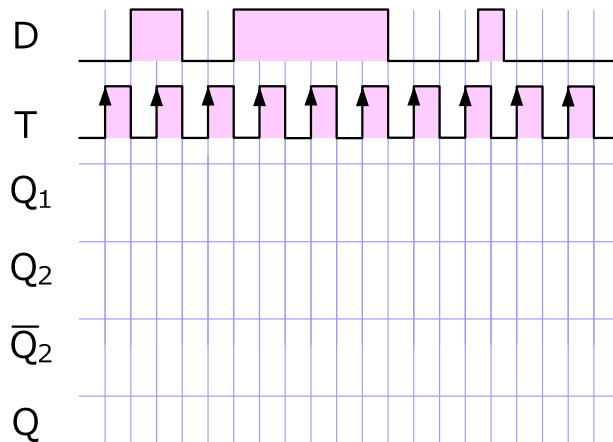
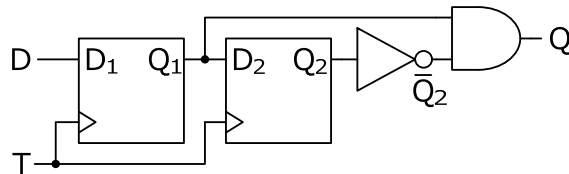
第6回 演習3

- 次のNORを用いたRS-FFのR=S=1のときの動作を調べてどちらがセット優先かリセット優先か答えなさい



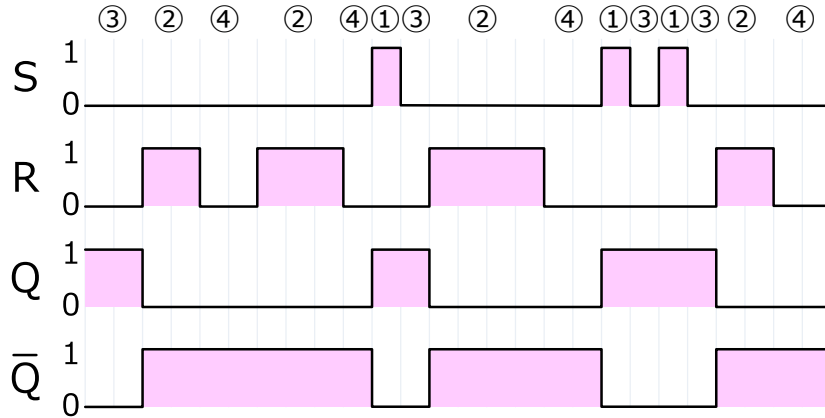
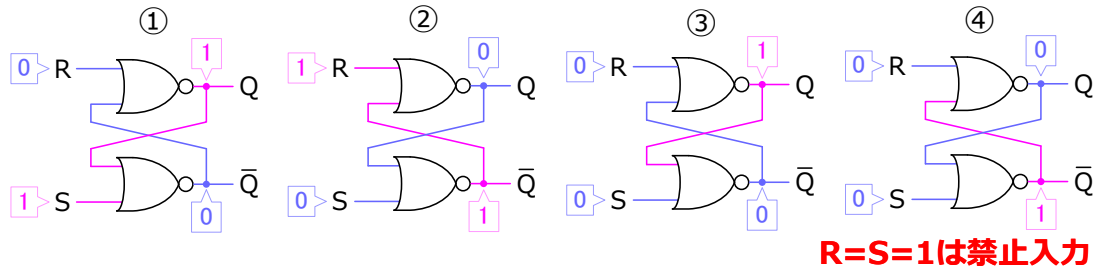
第6回 演習4

- 次の回路のタイムチャートを完成させなさい



第6回 演習1 (解答)

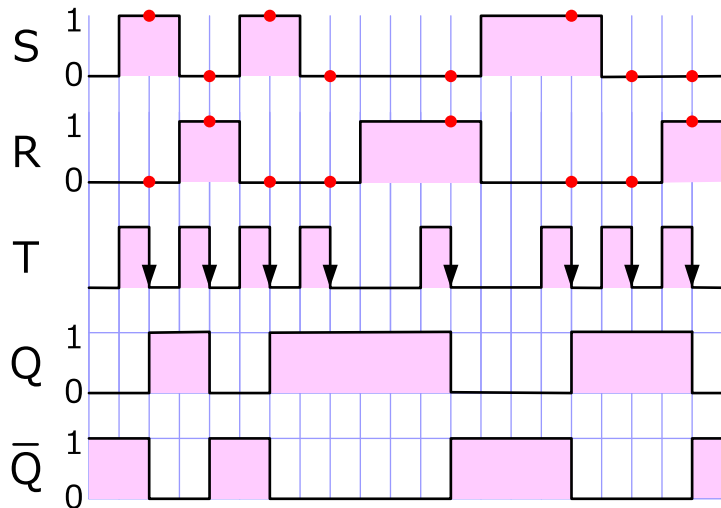
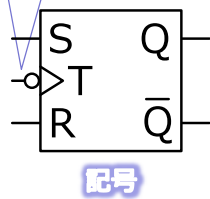
● NORによるRS-FFの各状態とタイムチャートを書きなさい



第6回 演習2 (解答)

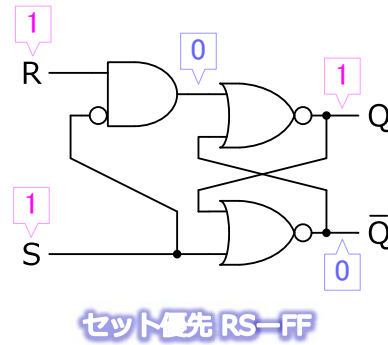
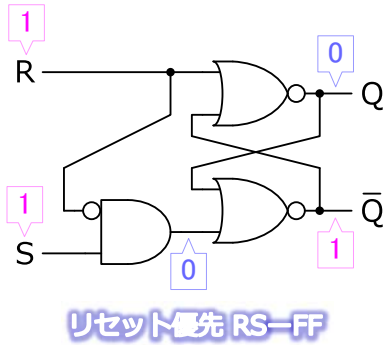
● クロックの立下りに同期するRS-FFのタイムチャートを完成させなさい

立下がりでの同期を示す○



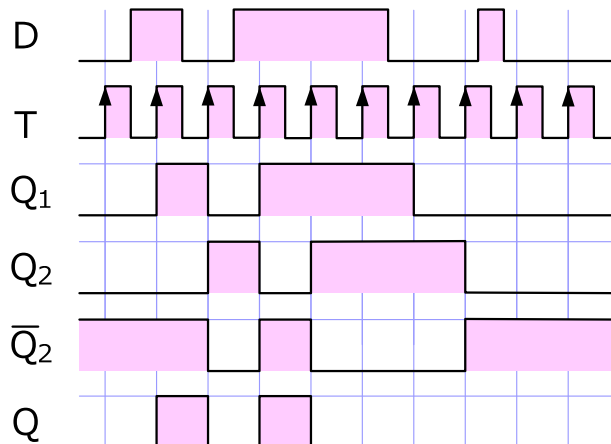
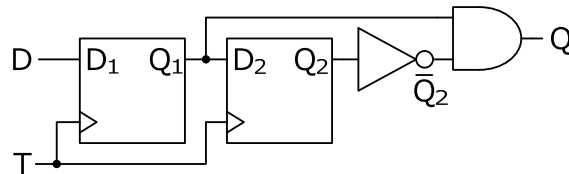
第6回 演習3 (解答)

- 次のNORを用いたRS-FFのR=S=1のときの動作を調べてどちらがセット優先かリセット優先か答えなさい



第6回 演習4 (解答)

- 次の回路のタイムチャートを完成させなさい



D=1の入力時間が長くて短くても1回パルスQを出す“微分回路”