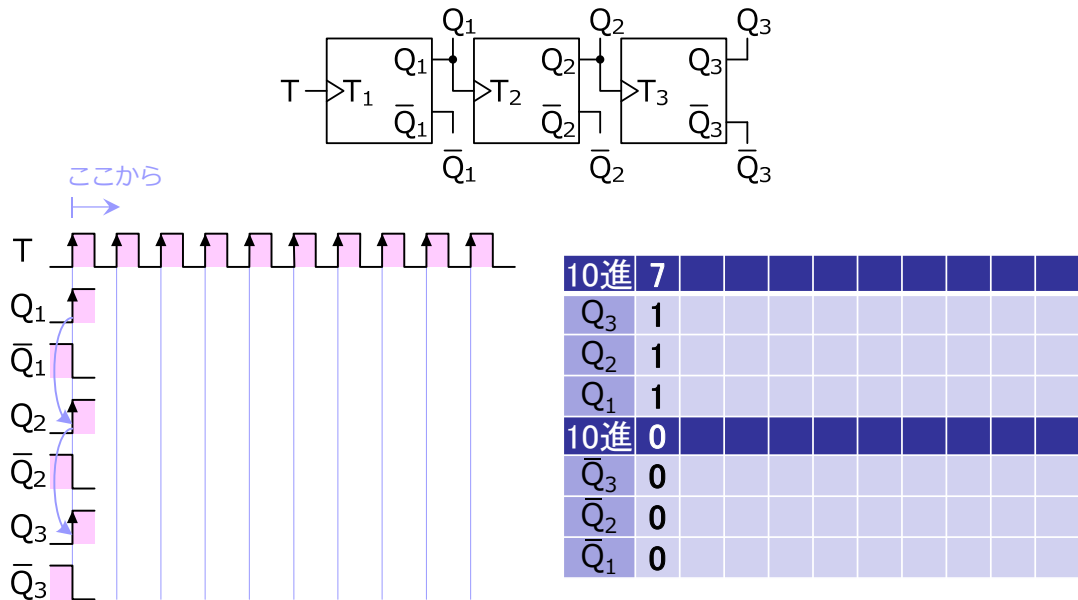


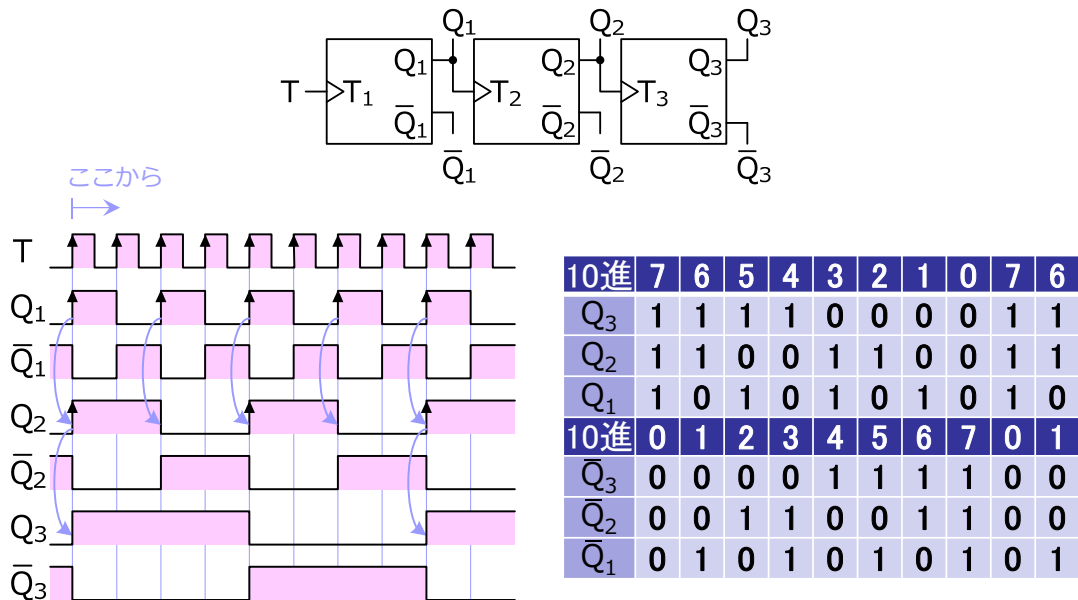
第10回 演習1

- 次のカウンタのタイムチャートと表を完成させなさい



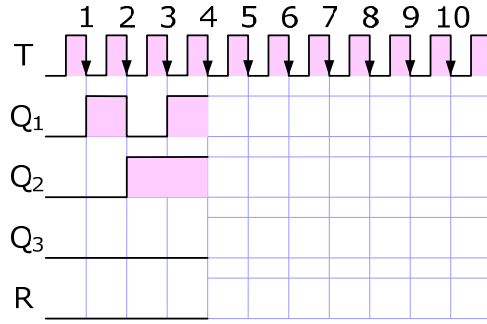
第10回 演習1 (解答)

- 次のカウンタのタイムチャートと表を完成させなさい

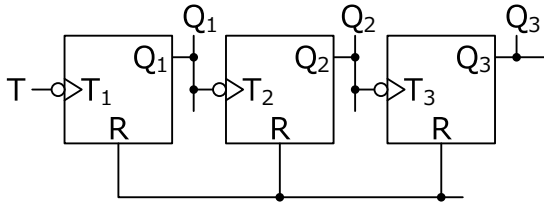


第10回 演習2

- 非同期式7進カウンタを作りなさい

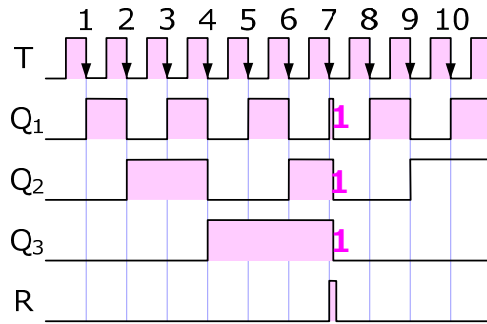


パルス	Q ₂	Q ₁	Q ₀
	0	0	0
1	0	0	1
2	0	1	0
3	0	1	1
4	1	0	0
5			
6			
7			
8			
9			
10			

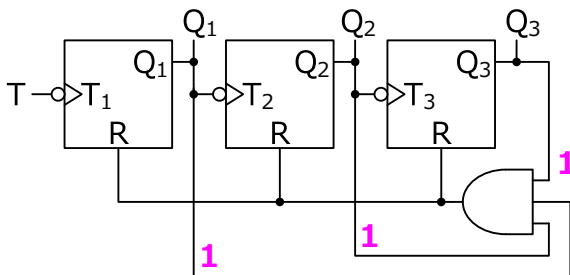


第10回 演習2 (解答)

- 非同期式7進カウンタを作りなさい

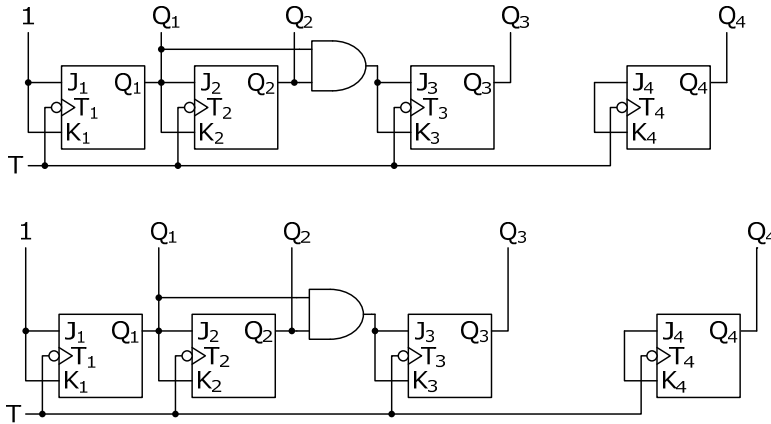


パルス	Q ₂	Q ₁	Q ₀
	0	0	0
1	0	0	1
2	0	1	0
3	0	1	1
4	1	0	0
5	1	0	1
6	1	1	0
7	0	0	0
8	0	0	1
9	0	1	0
10	0	1	1



第10回 演習3

- 同期式16進アップカウンタを作りなさい

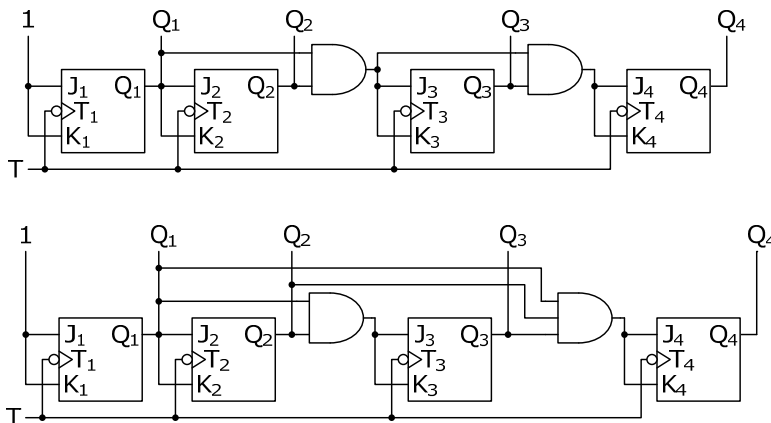


16進アップカウンタ

パルス	Q ₄	Q ₃	Q ₂	Q ₁
	0	0	0	0
1	0	0	0	1
2	0	0	1	0
3	0	0	1	1
4	0	1	0	0
5	0	1	0	1
6	0	1	1	0
7	0	1	1	1
8	1	0	0	0
9	1	0	0	1
10	1	0	1	0
11	1	0	1	1
12	1	1	0	0
13	1	1	0	1
14	1	1	1	0
15	1	1	1	1
16	0	0	0	0
17	0	0	0	1

第10回 演習3 (解答例)

- 同期式16進アップカウンタを作りなさい

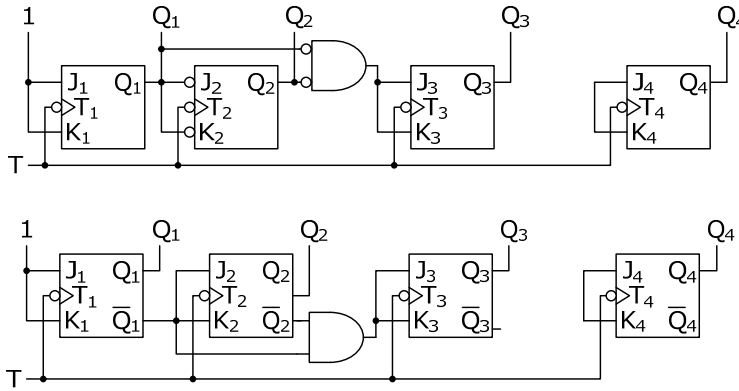


16進アップカウンタ

パルス	Q ₄	Q ₃	Q ₂	Q ₁
	0	0	0	0
1	0	0	0	1
2	0	0	1	0
3	0	0	1	1
4	0	1	0	0
5	0	1	0	1
6	0	1	1	0
7	0	1	1	1
8	1	0	0	0
9	1	0	0	1
10	1	0	1	0
11	1	0	1	1
12	1	1	0	0
13	1	1	0	1
14	1	1	1	0
15	1	1	1	1
16	0	0	0	0
17	0	0	0	1

第10回 演習4

- 同期式16進ダウンカウンタを作りなさい

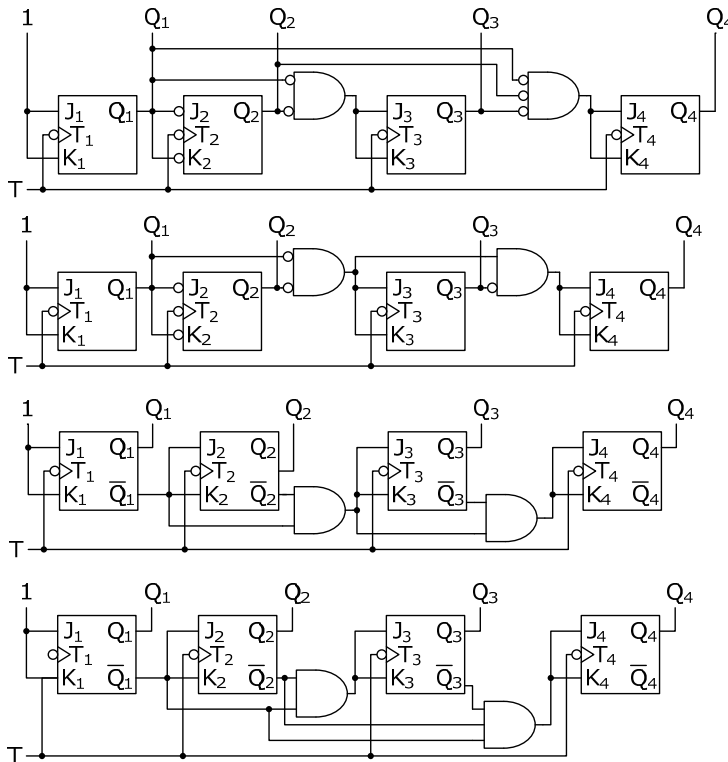


16進ダウンカウンタ

パルス	Q ₄	Q ₃	Q ₂	Q ₁
	1	1	1	1
1	1	1	1	0
2	1	1	0	1
3	1	1	0	0
4	1	0	1	1
5	1	0	1	0
6	1	0	0	1
7	1	0	0	0
8	0	1	1	1
9	0	1	1	0
10	0	1	0	1
11	0	1	0	0
12	0	0	1	1
13	0	0	1	0
14	0	0	0	1
15	0	0	0	0
16	1	1	1	1
17	1	1	1	0

第10回 演習4 (解答例)

- 同期式16進ダウンカウンタを作りなさい

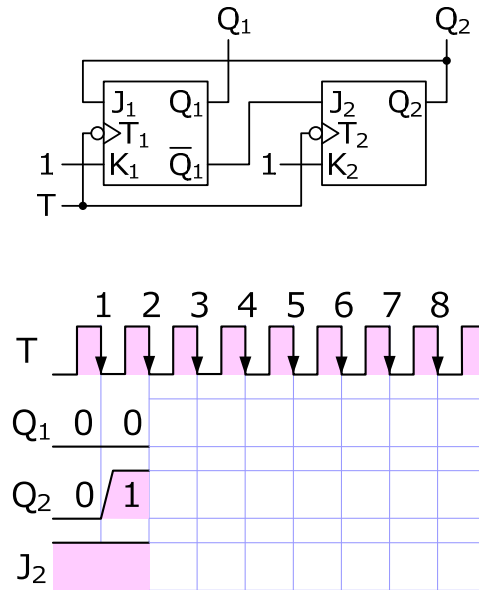


16進ダウンカウンタ

パルス	Q ₄	Q ₃	Q ₂	Q ₁
	1	1	1	1
1	1	1	1	0
2	1	1	0	1
3	1	1	0	0
4	1	0	1	1
5	1	0	1	0
6	1	0	0	1
7	1	0	0	0
8	0	1	1	1
9	0	1	1	0
10	0	1	0	1
11	0	1	0	0
12	0	0	1	1
13	0	0	1	0
14	0	0	0	1
15	0	0	0	0
16	1	1	1	1
17	1	1	1	0

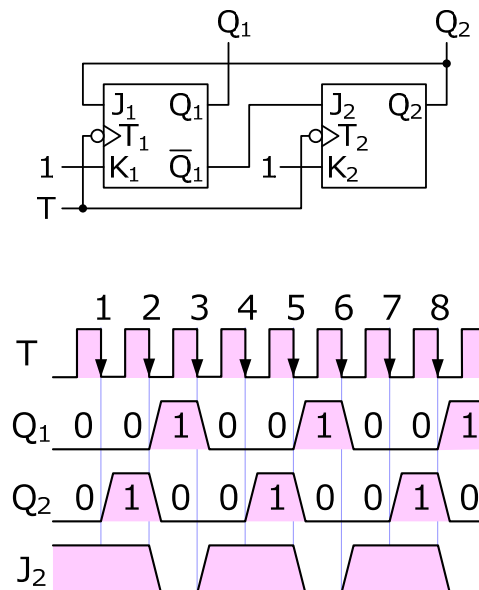
第10回 演習5

- 次の同期式カウンタのタイムチャートを完成させなさい



第10回 演習5 (解答)

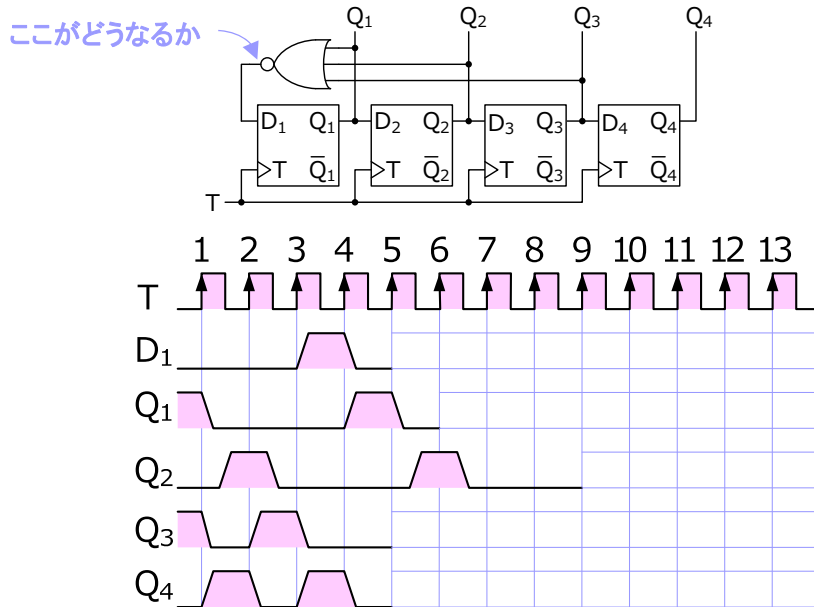
- 次の同期式カウンタのタイムチャートを完成させなさい



2→1→0→2→1→0の3進ダウンカウンタ

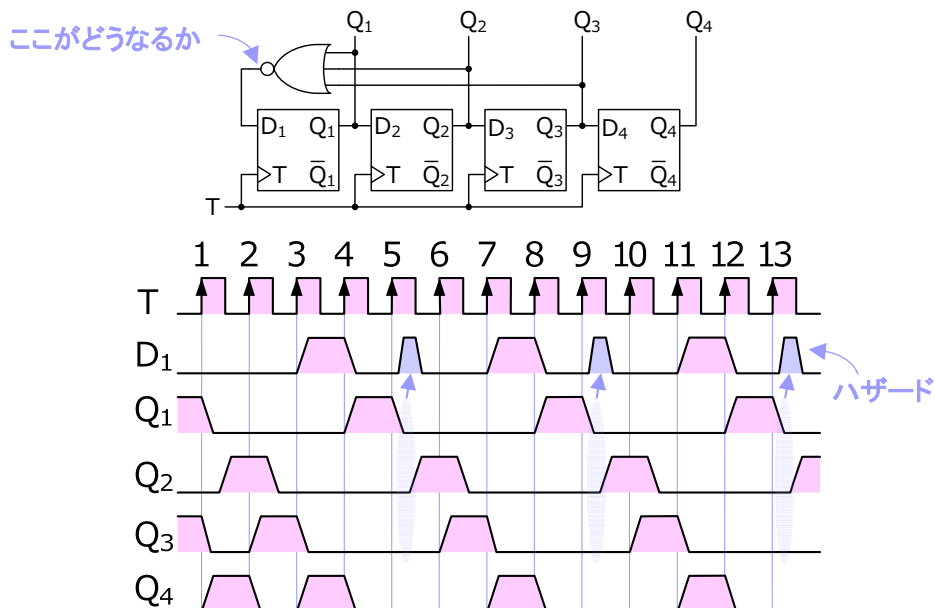
第10回 演習6

- Q_2 の出力が大きく遅れるときの遅延時間を考慮したタイムチャートを完成させなさい



第10回 演習6 (解答)

- Q_2 の出力が大きく遅れるときの遅延時間を考慮したタイムチャートを完成させなさい



クロックの立ち上りで各出力は安定しているので動作には問題はない